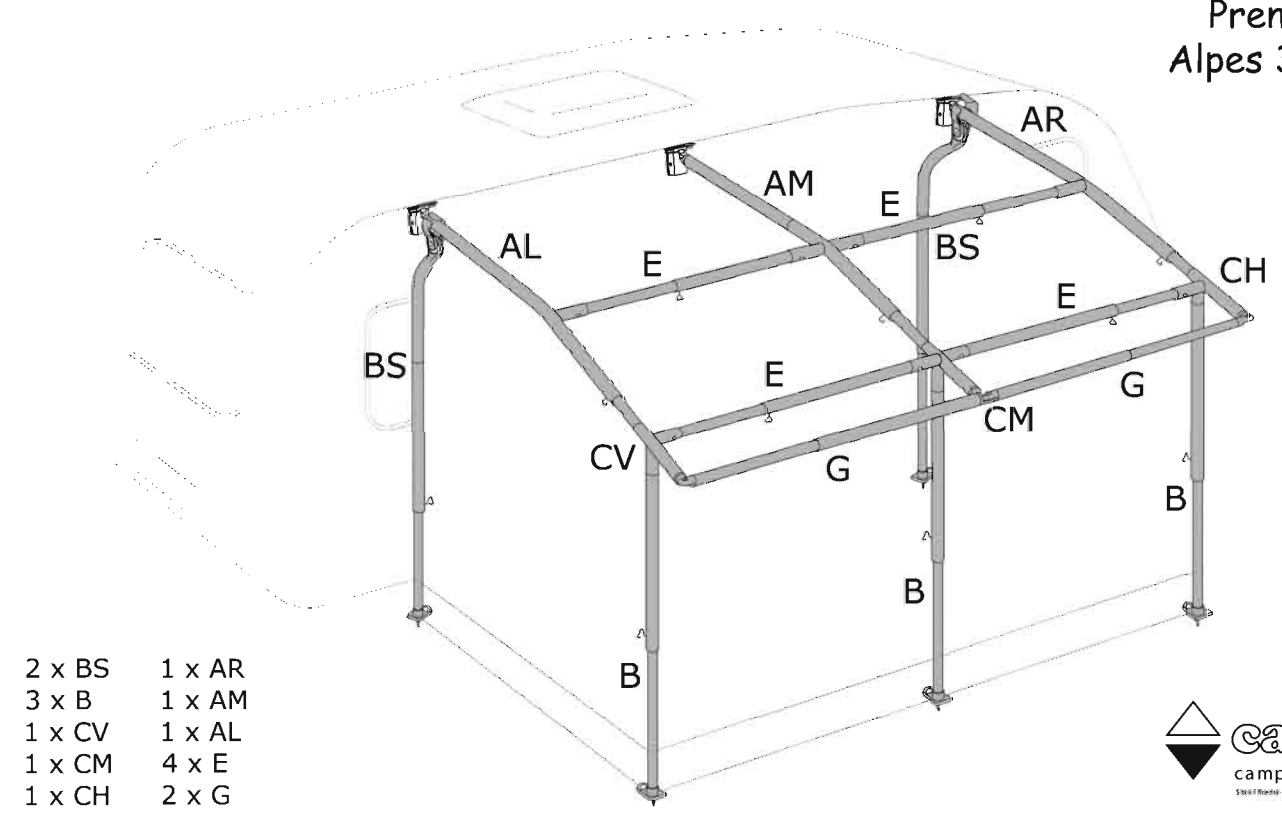


ESPAÑOL 1. Distribuir la estructura en el suelo sobre una lona protectora frente a su caravana. 2. Desplegar la lona del avance. Pasarla cuidadosamente por la guía de su caravana. Centrar el avancé en el lugar deseado, siempre en un tramo de guía recta. Coloque los soportes Fix-On por la guía acorde al diagrama. 3. Montar la estructura por la parte central. Primero el tubo del techo, la cruceta y la pata después. 4. Seguir por uno de los lados. Primero el tubo lateral del techo, después la pata con cruceta, y después el tubo enlace centro-lado. 5. Misma operación al otro lado. 6. Colocar las patas traseras y los tubos de refuerzo o visera acorde al diagrama. 7. Colocar los paneles. Cerrar las cremalleras completamente. 8. Tensar los tubos, primero el central del techo, luego los tubos laterales. Subir las patas, engançando el tope de plástico sobre el segundo escalón de la goma escaleta cosida a la lona. 9. A continuación tensar los tubos frontales hacia los lados. Repetir en ambos lados. 10. Seguir dando tensión por los tubos de refuerzo cuando los hubiera y las patas traseras. 11. Clavar completamente el avance. Primero las esquinas traseras, y después las frontales y centro, asegurando una línea recta. Clavar el resto dando tensión adecuada.

ENGLISH 1. Lay out the components of the frame over a protective sheet. 2. Take the roof section of the porch awning and slide the beading around your caravan's awning channel. Ensure the canvas corresponds to where you wish your porch awning to be situated. Slide the Fix-Ons onto the secondary bead in accordance with the diagram. 3. Take the central roof pole and hook it into the Fix-On. Lock the roof and central leg poles together. Extend the roof pole for stability (set the leg at a height you can reach easily). 4. Take the front porch pole and connect the centre to the side joint. Then repeat the previous point with the roof and leg poles, but add the extra mid-roof bar that runs parallel to the caravan. 5. Repeat process on other side. Place short canopy poles into centre and side joints. Pull the eyelets on the canvas over the hooks on the canopy poles. 6. Clamp the rear legs to the outer roof poles, attach the sides of the porch to these legs via sewn-in Velcro straps. 7. Zip up the doors and the front awning panels completely. 8. Apply tension to the central roof pole. Next, tension the front porch poles, then the remaining roof poles. 9. After tensioning the roof you can add the additional roof support bars. First the pole that hooks into the extra Fix-On and clamps to the extra mid-roof bar, then the pole from the mid-roof bar to the front porch pole. Repeat process on other side to complete porch frame. 10. Before extending the leg poles, place the feet onto the second step of the corresponding rubber ladders attached to the bottom of the porch. Apply tension. 11. Peg the porch on both sides at the rear, then the front corners. Working from the caravan outwards, peg the remainder of the side panels. Finally, peg the front edge, thus completing the assembly of your porch awning.

NEDERLANDS 1. Verwijder bramen of ongerechtigdheden in de caravan rail. Zet de caravan waterpas. Een grondzeil voor uw caravan voorkomt het vuil worden van uw nieuwe voortent. De frame delen op de juiste plaats voor de caravan leggen. 2. Schuif de voortent door de caravan rail. Zorg dat er aan beide zijken even veel sliksrand op de grond ligt. 3. Plaats de Fix-On blokjes op de aangegeven plaatsen. Begin met de opbouw van het frame in het midden. Monteer de nokstang aan het middenhoekstuk en zet de staander rechtop (op werk hoogte). 4. Ga verder aan de zijkant. Eerst de verbinding maken in de breedte (voorwand), daarna de staander rechtop zetten en de nokstang monteren. 5. Zelfde volgorde aan de andere kant. 6. Voor het uitspannen van het frame, monteer eerst de petluifelstokjes en de nokstangen in de breedte van de petluifel. 7. Monteer de panelen in de voorwand en zijwanden. Sluit alle ritsluitingen. 8. Span de nokstang in in het midden uit, daarna het frame in de voorwand op de juiste spanning zetten. Indien nodig de nokstangen in de zijwand uitspannen. 9. Plaats nu de staanders (begin in het midden) in de tweede opening van de ladder spanner. Zet nu de staanders op de juiste hoogte. 10. Span de nokstangen in de petluifel. 11. Plaats de haringen. Begin op de hoeken bij de caravan, daarna bij de buitenste nokstangen, nu in het midden. Daarna de rest van de haringen plaatsen.

Prenox 25/22
Alpes 360 - 400



KIT DE SEGURADAD INVIERNO OPCIONAL
 OPTIONAL WINTER SAFETY KIT

